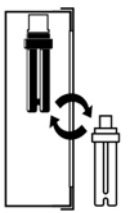
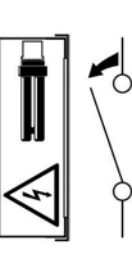
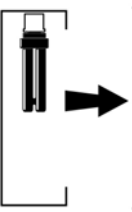
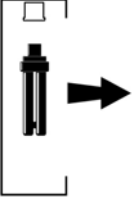
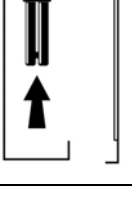


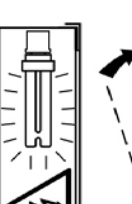

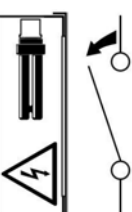

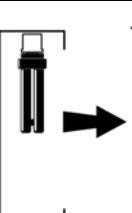

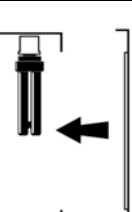




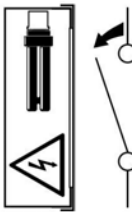



Instruktion för underhåll

	Byte av ljuskälla		Bryt strömmen stäng av strömförsörjningen till armaturen		Öppna armaturen (se installationsanvisningen)		Avlägsna ljuskällan lämna den till återvinning		Sätt i ny ljuskälla i befintlig lamnhållare		Montera eventuell skärm / bländskydd		Gör ett funktionstest	
---	--------------------------	---	---	---	---	--	--	---	---	---	---	---	------------------------------	--

Rengöring av armatur

	Torka av armaturens utsida		Bryt strömmen stäng av strömmen till armaturen		Torka av skärm eller bländskydd		Öppna armaturen		Torka av armaturens insida		Montera eventuell skärm / bländskydd		Gör ett funktionstest	
---	-----------------------------------	---	---	---	--	---	------------------------	--	-----------------------------------	---	---	---	------------------------------	--

Instruktion för återvinning av armatur

	Bryt strömmen stäng av strömmen till armaturen		Lämna till EI-Kretsen för återvinning
	Ansluten till		Se www.el-kretsen.se för information om avlämning