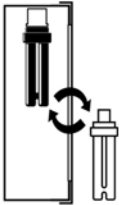
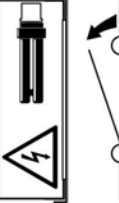
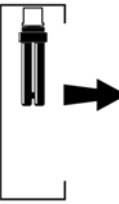
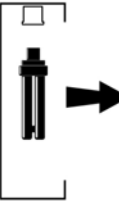
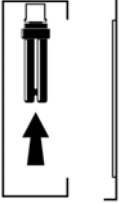
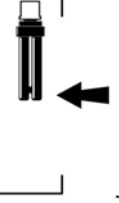





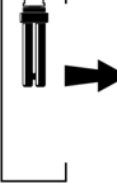

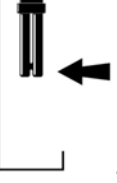






**Instruktion för underhåll**

|   |  |   |   |  |  |   |
|---|--|---|---|--|--|---|
| <p><b>Byte av ljuskälla</b></p>  | <p><b>Bryt strömmen</b><br/>stäng av strömförsörjningen till armaturen</p>  | <p><b>Öppna armaturen</b><br/>(se installationsanvisningen)</p>  | <p><b>Avlägsna ljuskällan</b><br/>lämna den till återvinning</p>  | <p><b>Sätt i ny ljuskälla</b><br/>i befintlig lamhållare</p>  | <p><b>Montera eventuell skärm / bländskydd</b></p>  | <p><b>Gör ett funktionstest</b></p>  |
|---|--|---|---|--|--|---|

**Instruktion för rengöring av armatur**

|  |   |   |  |  |  |  |  |
|--|---|---|--|--|--|--|--|
| <p><b>Torka av armaturen</b></p>  | <p><b>Bryt strömmen</b><br/>koppla från armaturens strömförsörjning</p>  | <p><b>Torka av täckglaset</b></p>  | <p><b>Tvätta armaturens utsida</b></p>  | <p><b>Avlägsna täcksiva</b></p>  | <p><b>Rengör armaturens insida</b></p>  | <p><b>Montera tillbaka täcksivan</b></p>  | <p><b>Gör ett funktionstest</b></p>  |
|--|---|---|--|--|--|--|--|

**Instruktion för återvinning av armatur**

|  |   |
|--|---|
| <p><b>Bryt strömmen</b><br/>stäng av strömmen till armaturen</p>  | <p>Lämna till EI-Kretsen för återvinning</p>  |
| <p>Ansluten till</p>    | <p>Se <a href="http://www.ei-kretsen.se">www.ei-kretsen.se</a> för information om avlämning</p> |
|   |   |